

Standart: IEC 60898-1

Açma eğrisi: B ve C eğrileri

Kesme kapasitesi: **3000A**

## Fonksiyon

CDB6a serisi otomatik sigortalar aşağıdaki fonksiyonları yürütür:

- Aşırı yük akımlarına karşı devre koruması
- Kısa devrelere karşı devre koruması
- Kontrol
- Ayırma

## Açıklama

## Teknik veriler

- Anma akımı: 1, 3, 6, 10, 16, 20, 25, 32, 40, 50, 63 A
- Anma gerilimi: 230/400V AC
- Kesme kapasitesi: 3000A
- Tropik şartı: işlem-2
- Kirlilik derecesi: 2
- Bağlantı: aşağıdaki kablolar için:
  - 1 - 32 A akım değeri için 6 mm<sup>2</sup>
  - 40 - 63 A akım değeri için 16 mm<sup>2</sup>
- Açma eğrileri:
  - B eğrisi: manyetik bobin 3 ve 5 In arasında çalışır
  - C eğrisi: manyetik bobin 5 ve 10 In arasında çalışır
- 35 mm standart DIN raya montaj

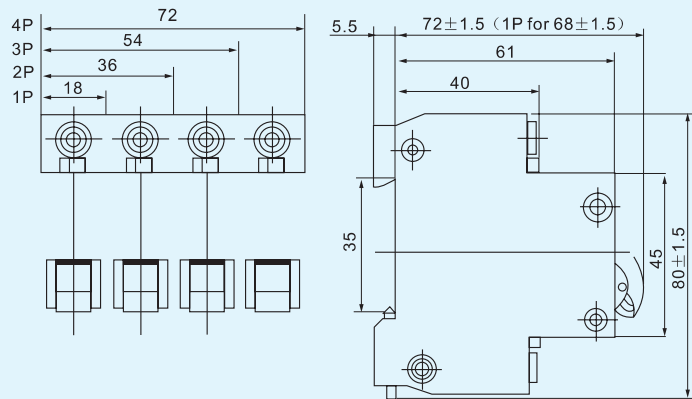
## Standart

- IEC 60898-1

Anma akım	Kesme kapasitesi Icn (A)	Tip	Kutup	Gerilim (V)
1-63A	3000	B	1P	230/400
			2P, 3P, 4P	400
		C	1P	230/400
			2P, 3P, 4P	400

## Genel boyutlar

Birim:mm



# CDB6a

Standart: IEC 60898-1

Açma eğrisi: B ve C eğrileri

Kesme kapasitesi: **3000A**



Tip	In (A)	Genişlikler (9 mm modülden adet olarak)	Referans B eğrisi	C eğrisi
1P 	1	2	CDB6a1B1	CDB6a1C1
	3	2	CDB6a1B3	CDB6a1C3
	6	2	CDB6a1B6	CDB6a1C6
	10	2	CDB6a1B10	CDB6a1C10
	16	2	CDB6a1B16	CDB6a1C16
	20	2	CDB6a1B20	CDB6a1C20
	25	2	CDB6a1B25	CDB6a1C25
	32	2	CDB6a1B32	CDB6a1C32
	40	2	CDB6a1B40	CDB6a1C40
	50	2	CDB6a1B50	CDB6a1C50
	63	2	CDB6a1B63	CDB6a1C63



2P 	1	4	CDB6a2B1	CDB6a2C1
	3	4	CDB6a2B3	CDB6a2C3
	6	4	CDB6a2B6	CDB6a2C6
	10	4	CDB6a2B10	CDB6a2C10
	16	4	CDB6a2B16	CDB6a2C16
	20	4	CDB6a2B20	CDB6a2C20
	25	4	CDB6a2B25	CDB6a2C25
	32	4	CDB6a2B32	CDB6a2C32
	40	4	CDB6a2B40	CDB6a2C40
	50	4	CDB6a2B50	CDB6a2C50
	63	4	CDB6a2B63	CDB6a2C63



3P 	1	6	CDB6a3B1	CDB6a3C1
	3	6	CDB6a3B3	CDB6a3C3
	6	6	CDB6a3B6	CDB6a3C6
	10	6	CDB6a3B10	CDB6a3C10
	16	6	CDB6a3B16	CDB6a3C16
	20	6	CDB6a3B20	CDB6a3C20
	25	6	CDB6a3B25	CDB6a3C25
	32	6	CDB6a3B32	CDB6a3C32
	40	6	CDB6a3B40	CDB6a3C40
	50	6	CDB6a3B50	CDB6a3C50
	63	6	CDB6a3B63	CDB6a3C63



4P 	1	8	CDB6a4B1	CDB6a4C1
	3	8	CDB6a4B3	CDB6a4C3
	6	8	CDB6a4B6	CDB6a4C6
	10	8	CDB6a4B10	CDB6a4C10
	16	8	CDB6a4B16	CDB6a4C16
	20	8	CDB6a4B20	CDB6a4C20
	25	8	CDB6a4B25	CDB6a4C25
	32	8	CDB6a4B32	CDB6a4C32
	40	8	CDB6a4B40	CDB6a4C40
	50	8	CDB6a4B50	CDB6a4C50
	63	8	CDB6a4B63	CDB6a4C63

Standart: IEC 60898-1

Açma eğrisi: B ve C eğrileri

Kesme kapasitesi: **6000A**

## Fonksiyon

CDB6N serisi otomatik sigortalar aşağıdaki fonksiyonları yürütür:

- Aşırı yük akımlarına karşı devre koruması
- Kısa devrelere karşı devre koruması
- Kontrol
- Ayırma

## Açıklama

### Teknik veriler

- Anma akımı: 1-63 A
- Anma gerilimi: 230/400V AC
- Kesme kapasitesi:

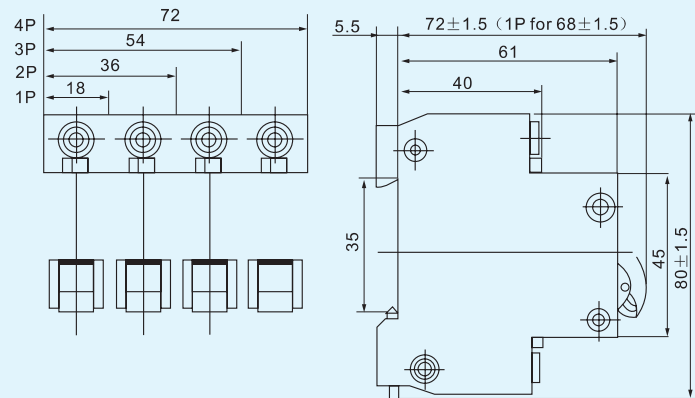
Tip	Kutuplar	Anma akım	Kesme kapasitesi Icn (A)	Gerilim (V)
B	1P	1-40A	6000	230/400
		50A, 63A	4500	400
	2P, 3P, 4P	1-40A	6000	230/400
		50A, 63A	4500	400
C	1P	1-40A	6000	230/400
		50A, 63A	4500	400
	2P, 3P, 4P	1-40A	6000	230/400
		50A, 63A	4500	400

- Tropik şartı: işlem-2
- Kirlilik derecesi: 2
- Bağlantı: aşağıdaki kablolar için:
  - 1 - 32 A akım değeri için 6 mm<sup>2</sup>
  - 40 - 63 A akım değeri için 16 mm<sup>2</sup>
- Açma eğrileri
- B eğrisi: manyetik bobin 3 ve 5 In arasında çalışır
- C eğrisi: manyetik bobin 5 ve 10 In arasında çalışır
- 35 mm standart DIN raya montaj

### Standart

- IEC 60898-1

### Genel boyutlar



Birim:mm

# CDB6N

Standart: IEC 60898-1

Açma eğrisi: B ve C eğrisi

Kesme kapasitesi: 6000A



Tip	In (A)	Genişlikler (9 mm modülden adet olarak)	Referans B eğrisi	C eğrisi
1P 	1	2	CDB6N1B1	CDB6L1C1
	3	2	CDB6N1B3	CDB6L1C3
	6	2	CDB6N1B6	CDB6L1C6
	10	2	CDB6N1B10	CDB6L1C10
	16	2	CDB6N1B16	CDB6L1C16
	20	2	CDB6N1B20	CDB6L1C20
	25	2	CDB6N1B25	CDB6L1C25
	32	2	CDB6N1B32	CDB6L1C32
	40	2	CDB6N1B40	CDB6L1C40
	50	2	CDB6L1B50	CDB6L1C50
	63	2	CDB6L1B63	CDB6L1C63



2P 	1	4	CDB6N2B1	CDB6L2C1
	3	4	CDB6N2B3	CDB6L2C3
	6	4	CDB6N2B6	CDB6L2C6
	10	4	CDB6N2B10	CDB6L2C10
	16	4	CDB6N2B16	CDB6L2C16
	20	4	CDB6N2B20	CDB6L2C20
	25	4	CDB6N2B25	CDB6L2C25
	32	4	CDB6N2B32	CDB6L2C32
	40	4	CDB6N2B40	CDB6L2C40
	50	4	CDB6L2B50	CDB6L2C50
	63	4	CDB6L2B63	CDB6L2C63



3P 	1	6	CDB6N3B1	CDB6L3C1
	3	6	CDB6N3B3	CDB6L3C3
	6	6	CDB6N3B6	CDB6L3C6
	10	6	CDB6N3B10	CDB6L3C10
	16	6	CDB6N3B16	CDB6L3C16
	20	6	CDB6N3B20	CDB6L3C20
	25	6	CDB6N3B25	CDB6L3C25
	32	6	CDB6N3B32	CDB6L3C32
	40	6	CDB6N3B40	CDB6L3C40
	50	6	CDB6L3B50	CDB6L3C50
	63	6	CDB6L3B63	CDB6L3C63



4P 	1	8	CDB6N4B1	CDB6L4C1
	3	8	CDB6N4B3	CDB6L4C3
	6	8	CDB6N4B6	CDB6L4C6
	10	8	CDB6N4B10	CDB6L4C10
	16	8	CDB6N4B16	CDB6L4C16
	20	8	CDB6N4B20	CDB6L4C20
	25	8	CDB6N4B25	CDB6L4C25
	32	8	CDB6N4B32	CDB6L4C32
	40	8	CDB6N4B40	CDB6L4C40
	50	8	CDB6L4B50	CDB6L4C50
	63	8	CDB6L4B63	CDB6L4C63

Standart: IEC 60947-2

Açma eğrileri: C ve D eğrileri

Kesme kapasitesi: 10kA

## Fonksiyon

CDB2 serisi otomatik sigortalar aşağıdaki fonksiyonları bir arada yürütür:

- Aşırı yük akımlarına karşı devre koruması
- Kısa devrelere karşı devre koruması
- Kontrol
- Ayırma

## Açıklama

### Teknik veriler

- Anma akımı: 63, 80, 100, 125 A
- Anma gerilimi : 230/400V AC
- Kesme kapasitesi: IEC 60947-2'ye göre

In (A)	Tip	Gerilim (V)	Kesme kapasitesi (kA)
63 ~125	1P	230	10
	2/3/4P	400	10

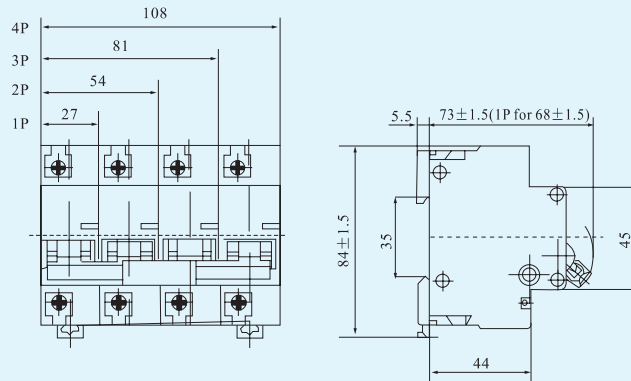
- Açma eğrileri:
  - C eğrisi: manyetik bobin 5 ve 10 In arasında çalışır
  - D eğrisi: manyetik bobin 10 ve 14 In arasında çalışır
- Mekanik dayanım (açma/kapama): 8,500 (In≤100A) / 7,000 (In=125A)
- Elektriksel ömür (açma/kapama): 1,500 (In≤100A) / 1,000 (In=125A)
- Tropik şartı: işlem-2
- Kirlilik derecesi: 2
- Bağlantı
  - 50 mm<sup>2</sup>'ye kadar kablo
  - 35mm standart DIN rayına montaj
  - Kapalı konum göstergesi

### Standart

- IEC 60947-2

### Genel boyutlar

Birim:mm



# CDB2

Standart: IEC 60947-2

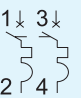
Açma eğrileri: C ve D eğrileri

Kesme kapasitesi: 10kA

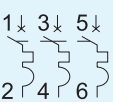


Tip	Değerler (A)	Genişlikler (9 mm modülden adet olarak)	Referans	
			C eğrisi	D eğrisi
1P 	63	3	CDB2H1C63	CDB2H1D63
	80	3	CDB2H1C80	CDB2H1D80
	100	3	CDB2H1C100	CDB2H1D100
	125	3	CDB2H1C125	CDB2H1D125

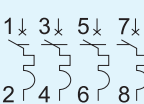


2P 	63	6	CDB2H2C63	CDB2H2D63
	80	6	CDB2H2C80	CDB2H2D80
	100	6	CDB2H2C100	CDB2H2D100
	125	6	CDB2H2C125	CDB2H2D125



3P 	63	9	CDB2H3C63	CDB2H3D63
	80	9	CDB2H3C80	CDB2H3D80
	100	9	CDB2H3C100	CDB2H3D100
	125	9	CDB2H3C125	CDB2H3D125



4P 	63	12	CDB2H4C63	CDB2H4D63
	80	12	CDB2H4C80	CDB2H4D80
	100	12	CDB2H4C100	CDB2H4D100
	125	12	CDB2H4C125	CDB2H4D125